

Manuel d'instructions CiU® BalconyFixed



ClickitUp®
by ErgoSafe®

Table des matières

Sécurité	3
Réception-déchargement.....	3
Installation	4
Préparation avant montage	4
Montage	5
Spécification techniques.....	7
Utilisation	8
Garantie.....	8
Démontage	8
Déclaration de performance.....	9

Sécurité

VERRE

Il s'agit d'un verre de sécurité : feuilleté.

Réception – déchargement

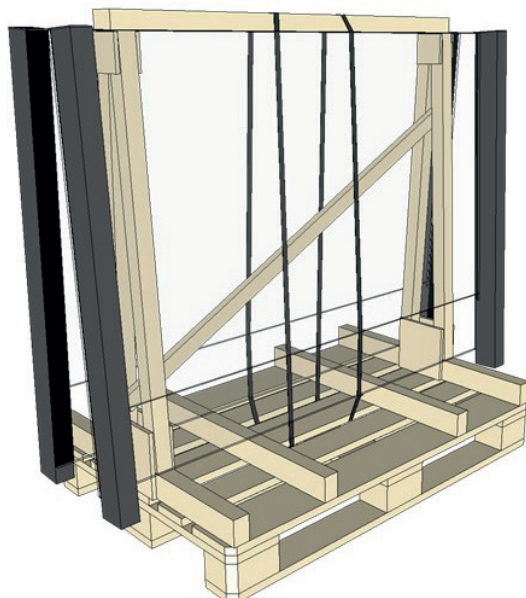
À LA LIVRAISON

Dans le cadre de la livraison de CiU®Balcony Fixed, un contrôle doit être effectué pour identifier d'éventuels dommages dus au transport ou autres défauts dans l'emballage et/ou les produits. Tout dommage à la livraison doit être noté sur le bon de transport de la compagnie de transport et signalé à ErgoSafe au plus tard une semaine après réception de la livraison. Après ce délai, il ne sera pas possible d'invoquer des anomalies concernant la livraison de CiU®Balcony Fixed.

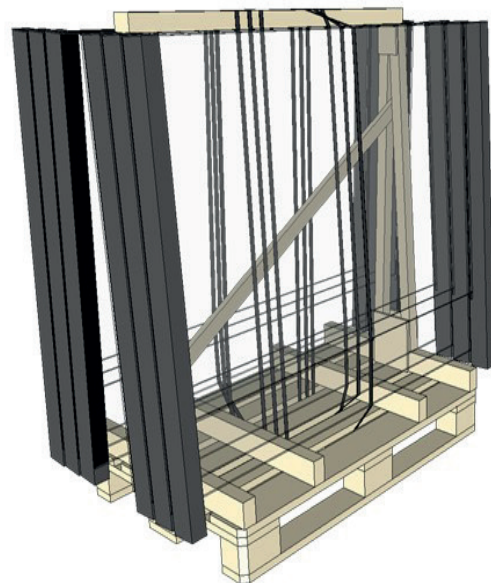
DÉCHARGEMENT DE LA PALETTE

Veillez noter que le déchargement doit être effectué dans un ordre déterminé, sinon des blessures corporelles sont possibles. Il existe également un risque de dommage pour les produits. Déposez la palette sur une surface plane.

1. Commencez par retirer le plastique d'emballage
2. Ensuite, enlevez de la palette les sections à monter
3. N'oubliez pas de sécuriser les sections qui restent sur la palette afin qu'elles ne basculent pas

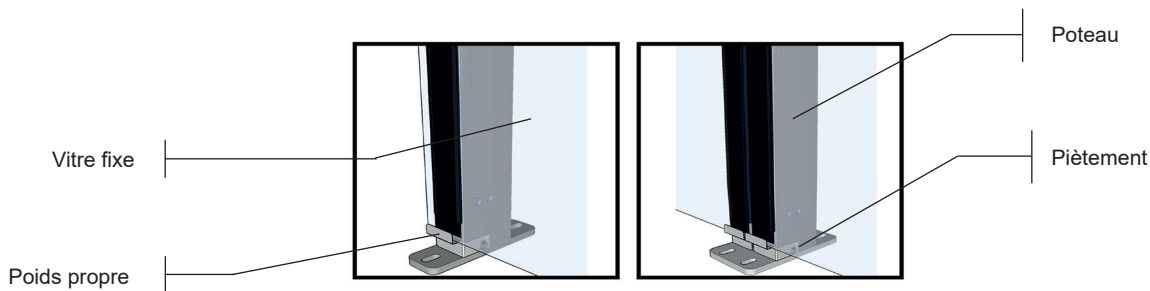


Chaque section est fixée individuellement à l'emballage pour empêcher CiU®Balcony Fixed de basculer lors du déchargement.



Desserrez la sangle une fois que CiU®Balcony Fixed est montée. Chaque emballage contient jusqu'à 6 sections de CiU®Balcony Fixed

Installation



Préparation avant montage

Vous trouverez ci-dessous une description de ce qu'il est important de garder à l'esprit lors du montage de CiU[®]Balcony Fixed. Lisez le manuel avant de commencer le montage de CiU[®]Balcony Fixed.

Chaque section CiU[®]Balcony Fixed est livrée assemblée. Les sections sont reliées entre elles pour former un système au moyen de profils de recouvrement doubles et d'embases doubles.

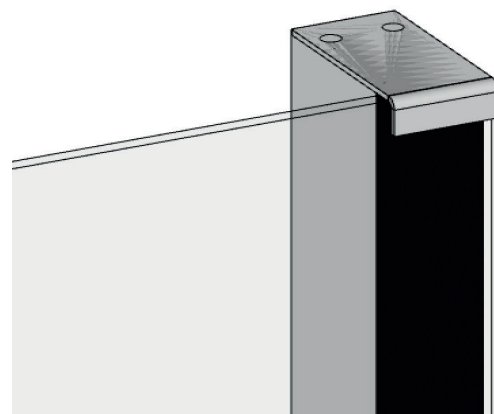
La surface doit être dimensionnée conformément aux normes en vigueur. En cas d'ancrage dans le béton, CiU[®]Balcony Fixed doit être montée avec une toile caoutchoutée sur la surface en béton.

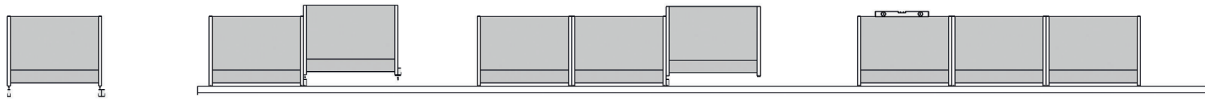
CiU[®]Balcony Fixed est livrée complète avec profils de recouvrement et embases, simples ou doubles, selon ce qui est indiqué dans la commande.



6 vis, destinées à fixer les sections montées, accompagnent chaque section.
N.B. Les vis pour l'ancrage dans la surface ne sont pas incluses.

Profil de recouvrement simple avec 2 vis



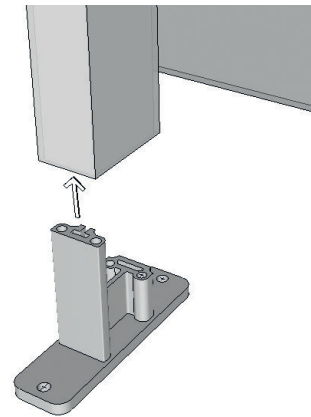


Montage

1. Montez la première section

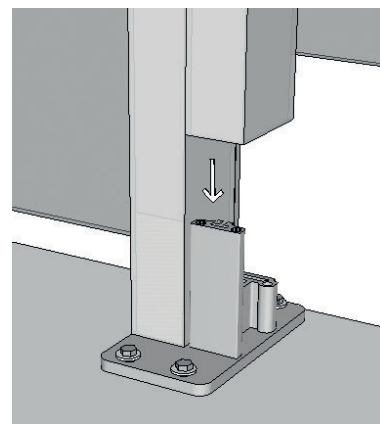
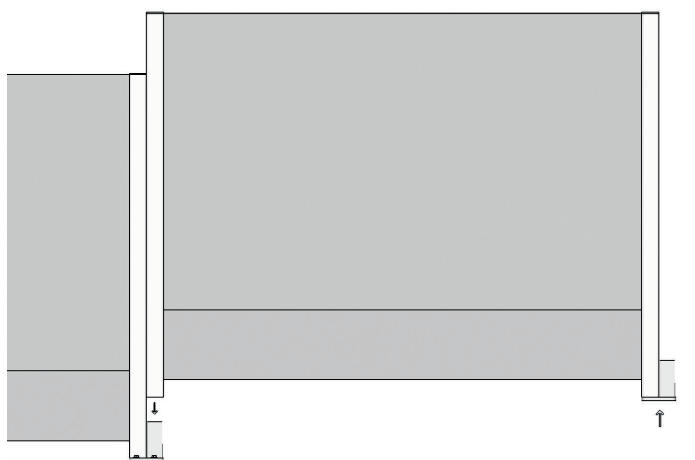
Mesurez une ligne droite où ClickitUp® doit être montée. Notez que si la surface est en pente, les poteaux seront à leur niveau le plus bas au point le plus haut de la surface. Procédez éventuellement à un ajustement comme sur la troisième image. S'il y a un angle à monter, commencez par celui-ci. Placez la première section sur l'embase. Utilisez la pièce d'ancrage pour l'embase destinée à la surface qui reçoit la balustrade. ErgoSafe recommande vivement de fixer ClickitUp® dans une surface stable, béton ou bois d'ossature.

Une fois la première section en place, préparez le support simple/double pour la section suivante.



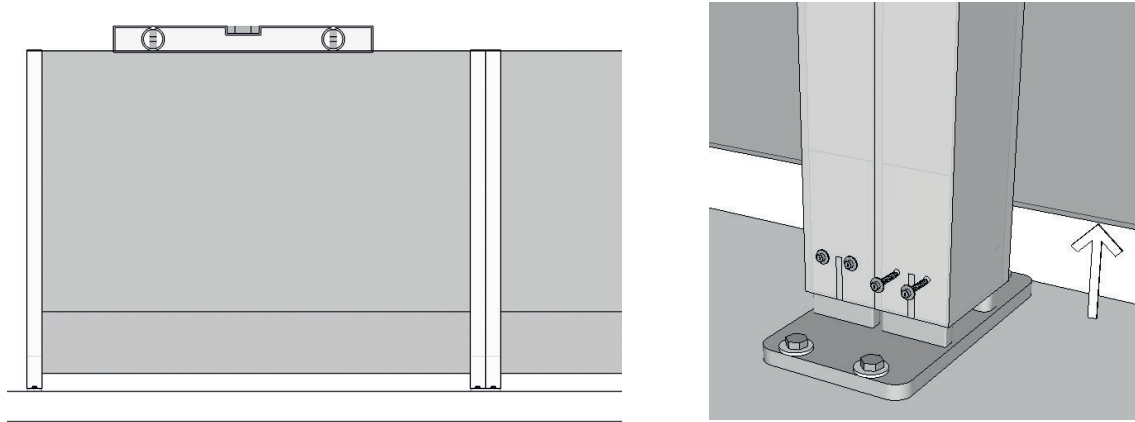
2. Montez toutes les sections

Positionnez la deuxième section. Continuez selon le même principe jusqu'à ce que toutes les sections soient en place.



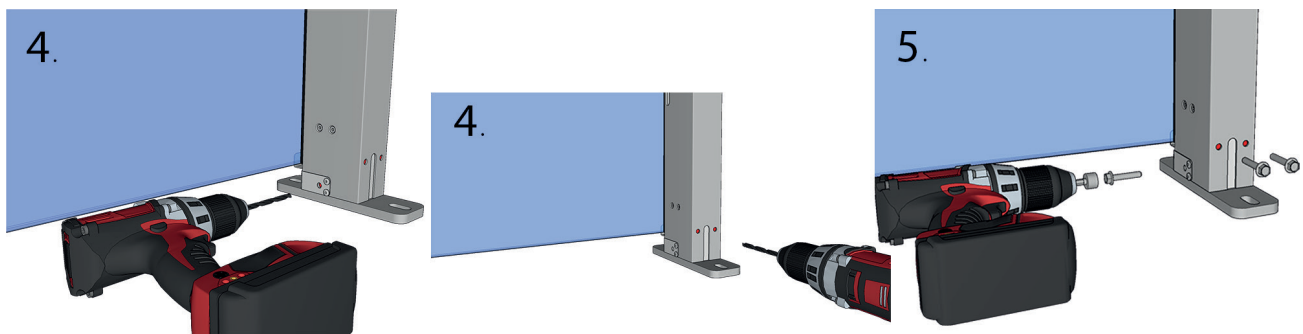
3. Ajustez la hauteur et monter le profil de recouvrement

Monter à niveau. Utilisez un outil approprié, par ex. un niveau à bulle. Vis incluses pour la fixation des sections.



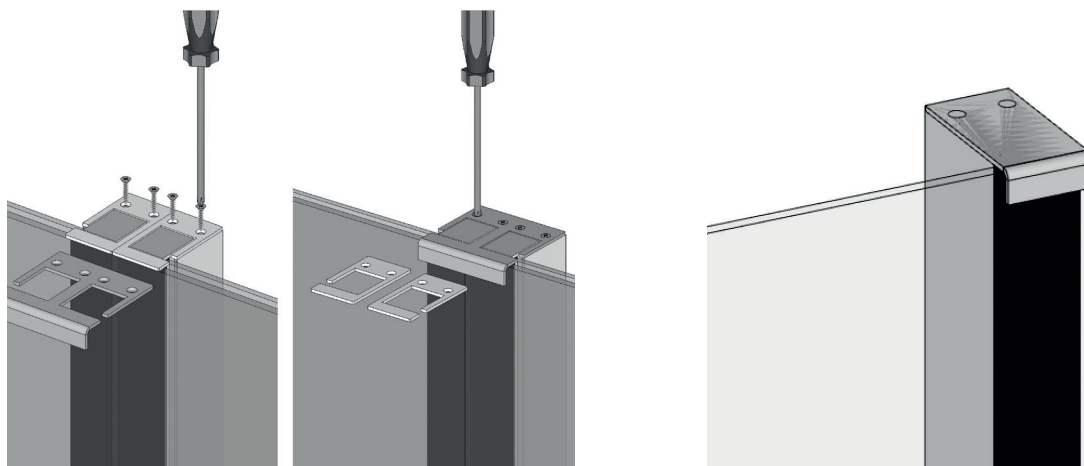
4. Percez 6 trous de \varnothing 5,5 mm une fois la partie montée à niveau

5. Fixez avec STAPS B6, 3x38 RFR HEX8 (inclus).



6. Montez le profil permanent

Passez maintenant à la dernière étape du montage de CiU Fixed/Balcony. Montez les profils permanents, simples ou doubles. Assurez-vous d'aligner les profils de recouvrement avec les bords extérieurs du profil de poteau.



Spécifications techniques

Description	Balustrade
Sécurité	Il s'agit d'un verre de sécurité : trempé feuilleté. ClickitUp®Fixed/Balcony est testé conformément à la norme EN 12600:2002 relative à la résistance aux impacts
Procédé de fabrication	Le vitrage structurel est utilisé pour monter le verre sur les poteaux en aluminium
Embases	En standard, les embases existent en version double et simple
Profils de recouvrement	Les profils de recouvrement existent en version double et simple
Matériaux	Verre, aluminium et acier inoxydable
Verre	Verre trempé feuilleté 8,76 mm
Hauteur	1 100 mm
Largeur section droite	Max 1800mm (en fonction des vents dominants)
Traitement de surface	En standard, naturel anodisé. En option moyennant un supplément, anodisé noir ou revêtement poudre couleurs RAL (uniquement poteaux fixes)

Utilisation

ENTRETIEN

Pour que les pièces en acier inoxydable (le profil de recouvrement) conservent leur apparence, elles doivent être nettoyées chaque année.

Garantie

Pour que la garantie puisse s'appliquer, les conditions A à C doivent être remplies :

A : Lors d'un recours en garantie, le vendeur doit d'abord être contacté pour évaluer la réclamation concernant la garantie. En effet, celui-ci doit confirmer que le défaut est de nature telle qu'il est couvert par la garantie. Toutes les interventions ou actions sur le produit qui ne passent pas par le service de réclamation d'ErgoSafe annulent la garantie et sont entièrement à la charge de la personne qui a exécuté ou commandé les travaux.

B : Lors d'un recours en garantie, le numéro de série du produit doit être transmis, ainsi que toute photo illustrant ce qui est invoqué dans la réclamation.

C : Lors du remplacement de pièces, celles-ci doivent être retournées sans condition au vendeur. Si cela n'est pas fait, le client perd son droit à la garantie.

La garantie ne couvre pas : un montage ou une implantation incorrects dans le sol ou la construction en bois.

Démontage

Lors du démontage de CiU Fixed

Remarque :

Risque de coupure

Manipulez le verre avec précaution. Le produit est constitué de verre trempé thermiquement qui, s'il n'est pas manipulé correctement, peut se briser et causer des blessures.

RECYCLAGE DES MATÉRIAUX

Tous les métaux sont à jeter dans les conteneurs pour métaux.
Le plastique et le caoutchouc sont classés comme incinérables.
Le verre est trié comme matériau de remplissage.

Declaration of Performance for ClickitUp® Balcony

Product:	Balcony system	
Intended use:	Personal protection Balcony	
Manufacturer:	ERGOSAFE Reparatörgatan 1 30262 Halmstad, Sweden	
Systems of attestation of conformity:	2+	
Notified body:	SP AB	
Notified body no.:	0402	
Has performed an initial audit and assessment of factory production control as well as performed the ongoing supervision of factory production control and has issued certificates for factory production control (FPC) no.: 0402-CPR - SC1078-15		
Essential characteristics	Performance	Harmonised technical specification
Geometric data (tolerances for dimensions and form)	EN 1090-1, tolerance class 1	EN 1090-3 annex G
Weldability	NPD	
Fracture toughness	NPD	
Reaction to fire	Material class A1	EN 13501-1
Release of Cadmium	NPD	
Radioactive radiation	NPD	
Durability	Surface treatment according to 1090-2, degree of pre-treatment P3. Surfaces painted according to EN ISO 12944.	EN 1999-1-1
Deformation in serviceability limit state	<30 mm at full load	EN 1090:2009+A1:2011
Execution classification	EXC2	EN 1090-3 Annex G
Fire resistance	NPD	
Ultimate bearing strength characteristics	NPD	
Fatigue	NPD	

This declaration of performance is issued under the sole responsibility of ErgoSafe AB. Signed for and on behalf of the manufacturer by:

Halmstad 17/12/2016



Fredrik Johansson, CEO







ClickitUp[®] by ErgoSafe[®]

ErgoSafe AB | Reparatörgatan 1 | SE-302 62 Halmstad | +46 (0)10-480 47 00 | www.ergosafe.se